

H₂O₂ アプリケーション用 HC2



過酸化水素環境用プローブ

実績のあるAIRCHIPテクノロジーを搭載

湿度・温度測定における継続的な技術革新

- 湿度・温度・露点の測定
- 過酸化水素環境に適合するHYGROMER® HH-1 センサ
- 突出した測定精度
- FDA CFR21 Part 11/GAMPへの適合



技術情報

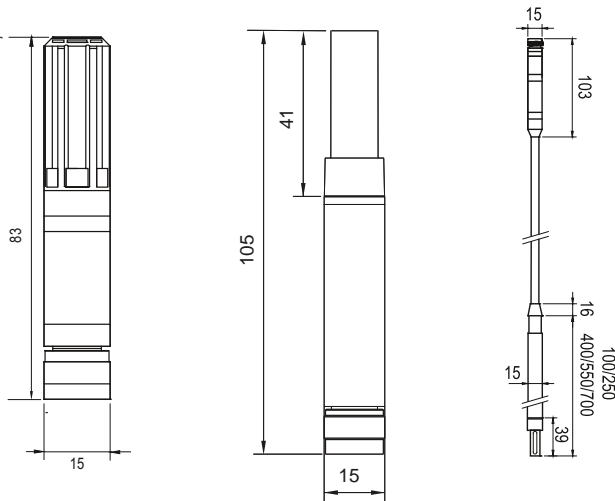
過酸化水素による殺菌

過酸化水素(H₂O₂)はクリーンルームの滅菌、ふ化器、その他の機器などの滅菌に使用されます。ガスや霧状となり空気中に混入することで、あらゆる物の表面に薄膜状として付着します。過酸化水素は全ての微生物に対して有効です。洗浄するか48時間以上かけて無害であるH₂OやO₂に分解される事で過酸化水素の無い状態へ回復します。湿度量はこのプロセスの効率に関してとても重要なパラメータです。



Enzler Hygiene AG

標準的な湿度センサは、高濃度のH₂O₂環境において正確な測定が困難です。過酸化水素がセンサ表面の小孔を塞ぐため水蒸気の測定を妨げてしまいます。ロトニックは特別なセンサHYGROMER® HH-1を開発しました。センサの寿命はこのアプリケーションにおける標準的なセンサと比べて大幅に伸びました。技術データについては表を参照してください。



更に情報が必要ですか？

インターネット上から全ての最新概要情報が入手できます。 www.rotronic.com.

| | |
|---|--|
| デバイス種類 | 過酸化水素(H ₂ O ₂)アプリケーション用温湿度プローブ |
| 湿度センサ | HYGROMER® HH-1 |
| 連続 H ₂ O ₂ 負荷 | 880 ppm / 1200 mg/m ³ |
| 温度センサ | Pt100 1/3 Class B |
| 精度 | HC2-S-HH / HC2-SM-HH: ±0.8 %RH, ±0.1 K, at 10~30 °C HC2-ICxxx-HH: ±1.2 %RH, ±0.1 K, at 10~30 °C |
| 測定範囲 | HC2-S-HH / HC2-SM-HH: -50~100 °C / 0~100 %RH HC2-ICxxx-HH: -50~120 °C / 0~100 %RH |
| 応答時間 τ63 | <15 秒 |
| 保管条件 | -50~100 °C |
| アナログ出力信号 (工場出荷設定値, 但しHW4ソフトウェアとAC3001ケーブルにより変更可能) | 0~1 V: 0~100 %RH 0~1 V: -40~60 °C |
| 演算機能 | 露点霜点 |
| インターフェース | UART |
| 精度 アナログ出力 | ±1 mV |
| 監査証跡/電子記録 | FDA CFR21 Part 11/GAMPに適合 |
| 電源 | 3.3~5 VDC |
| 消費電流 | 4.5 mA @ 3.3 VDC |
| IP 保護等級 | IP65 |
| ハウジング材質 | HC2-S-HH: ポリカーボネート HC2-SM-HH: ステンレス鋼 1.4301 HC2-ICxxx-HH: ポリカーボネート, PEEK |