

MEASUREMENT TRANSDUCER FOR CO₂, HUMIDITY AND TEMPERATURE – CF1



コンパクトなCO₂・温湿度 測定用変換器

- CO₂、湿度、温度の測定
- Hygromer® IN-1 湿度センサ
- 35%rhと80%rhにおける調整が可能
- スケーリング可能なアナログ電圧・電流出力
- リレー出力×1
- 小型ハウジング
- HW4ソフトウェア互換
- プログラム可能な3つのLED



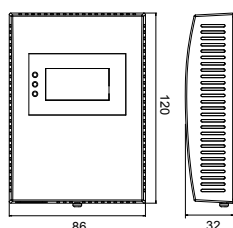
技術情報

CF1シリーズはCO₂測定に加え温度測定が可能なコスト効果の高い変換器です。実績の高いHygromer® IN1センサと比類ないコストパフォーマンスを持ち合わせます。洗練されたデザインによってオフィス、リビング、公共ビルディングなどのいずれにおいてもふさわしいものです。

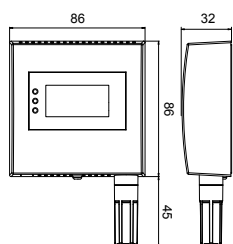
SW21あるいはHW4ソフトウェアによって、簡単に出力信号のスケールリングができ、湿度・CO₂測定の校正も行うことができます。

寸法 (単位: mm)

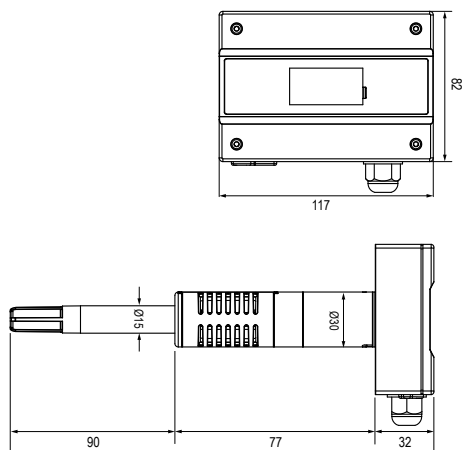
Type S



Type R



Type D



一般仕様	
デバイス種類 / 測定パラメータ	変換器 / 湿度、温度、CO ₂
使用範囲	電氣的動作範囲: 0 ~ 50 °C 測定範囲 プローブによる0 ~ 100 %rh、結露なきこと
電源	12~28 VAC / 15~40 VDC
消費電流	86.5 mA
湿度測定	
湿度センサ	ROTRONIC Hygromer® IN1
精度 @ 23 °C ± 5 K	<3 %rh (10~90 %rh)
調整点	35、80 %rh
長期安定性	<1.5 %rh 年
応答時間 τ63	30秒 (63 %上昇 35 ~ 80 %rh) フィルタし
温度測定	
センサ	サーミスタ
標準温度スケール	0~50 °C (0~100 °F)
精度 @ 23 °C ± 5 K	± 0.3 K, ± 1.0 (K タイプS ディスプレイ付)
応答時間 τ63	4 秒
CO ₂ 測定	
測定原理	赤外線式 (NDIR)
測定範囲	0~2000 ppm あるいは 0~5000 ppm
精度 @ 23 °C ± 5 K 0 ~ 2000 ppm 0 ~ 5000 ppm	± 40 ppm ± 3 %測定値 ± 10 %測定値
調整点	400 ppm
応答時間	<3 分 拡散時間
圧力依存性	+ 1.6 %測定値 kPaあたり
アナログ出力	
出力数	3 アナログ出力 (CO ₂ 、湿度、温度 各1チャンネル)、電流出力あるいは電圧出力の切替は全チャンネル一括、CF132:電流出力のみ、CF135:電圧出力のみ
電流出力	4 ~ 20 mA
電圧出力	0~1 V あるいは 10 V SW21/HW4により切替可能
各出力端子負荷	電圧出力時: ≥1kΩ/V; 電流出力時: ≤500 Ω
リレー	ソフトウェアによりパラメータを選択 最大スイッチング電圧: 30 VDC / 125 VAC 最大スイッチング負荷: 1A @ 30 VDC / 0.5A @125 VAC 最小スイッチング負荷: 0.01 mA @ 10 mV DC
認証 / 適合	
RoHs 対応	対応済
CE / EMC	2014/30/EU / EN61000-6-1 / EN61000-6-2 EN61000-6-3 / EN61000-6-4
ハウジング / メカニカルパーツ	
材質	ABS
寸法	Type R: 高さ131 x 幅86 x 奥行き32 mm Type S: 高さ120 x 幅86 x 奥行き32 mm Type D: 高さ 82 x 幅117 x 奥行き32 mm
IP保護等級	Type S/R: IP 30、Type D: IP 65、プローブ含まず
重量	Type R: 約 115 g Type S: 約 135 g Type D: 約 220 g

更に情報が必要ですか？

インターネット上から全ての最新概要情報が入手できます。www.rotronic.com.

予告なく記載内容を変更することがあります。誤記・省略の可能性についてご了承ください。